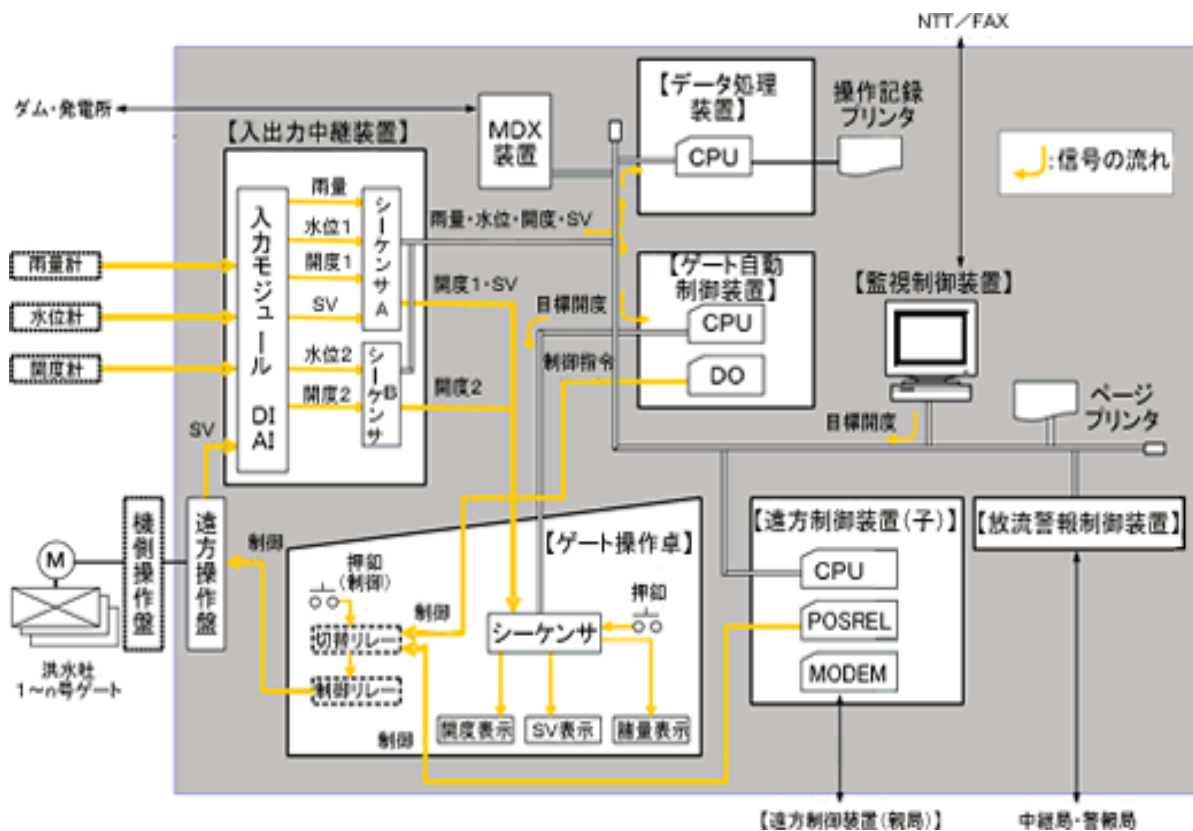


■ ダム管理システム

水位、流量の監視、からゲート操作等、トータル制御を実現しています。



汎用プラットフォームARGUSを使用したダム管理システムの開発
貯水位、ゲート開度等の機測データの入力、流入量等のダム、諸量演算、集計、各管理所へのデータ配信等